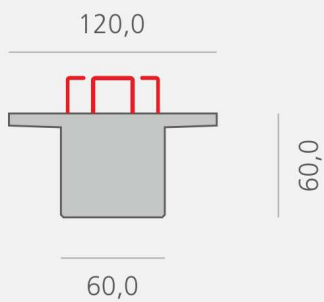
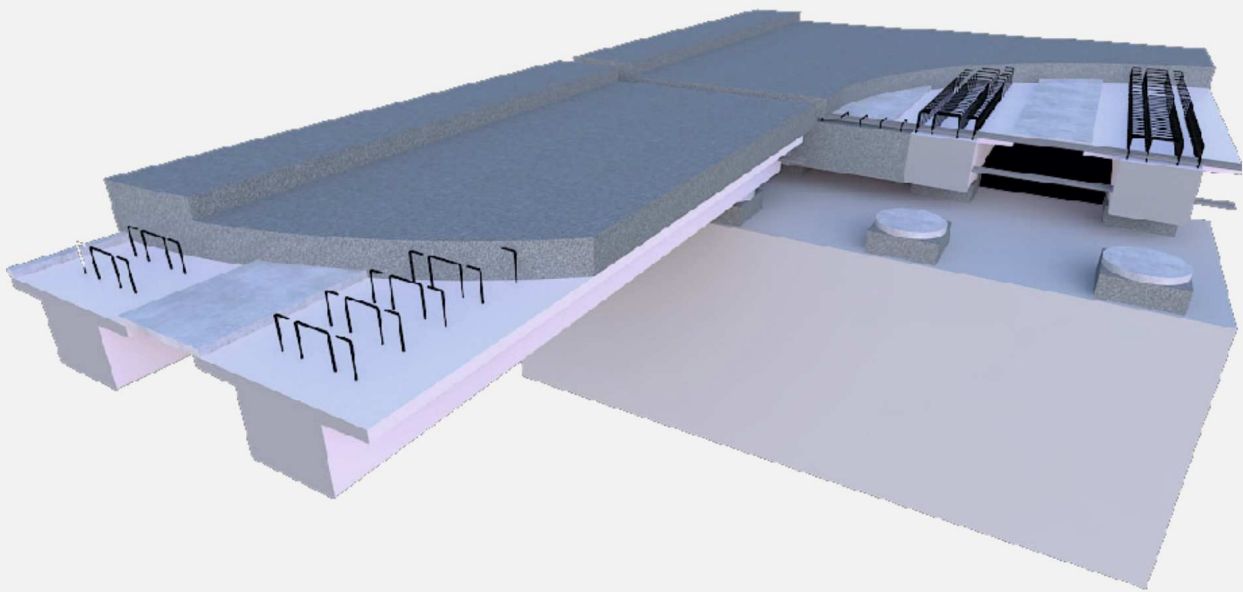


# Tipologie travi da ponte

## HTP



TIPO		HTP60	HTP50	HTP40
H	cm	60	50	40
B	cm	60	60	60
C(max)	cm	150	150	150
C(min)	cm	60	60	60