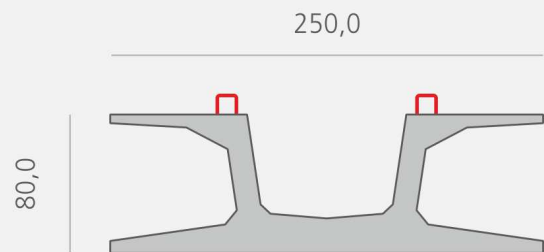
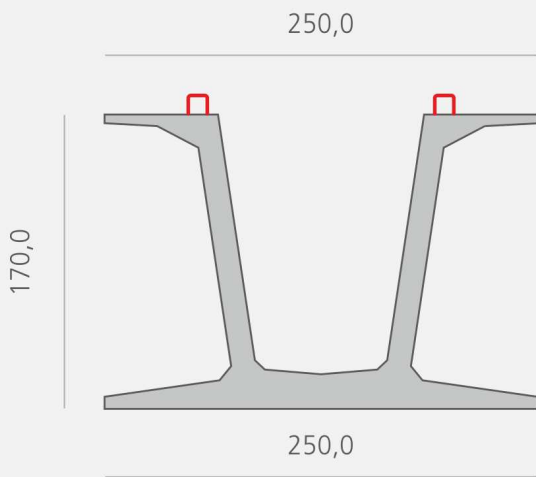
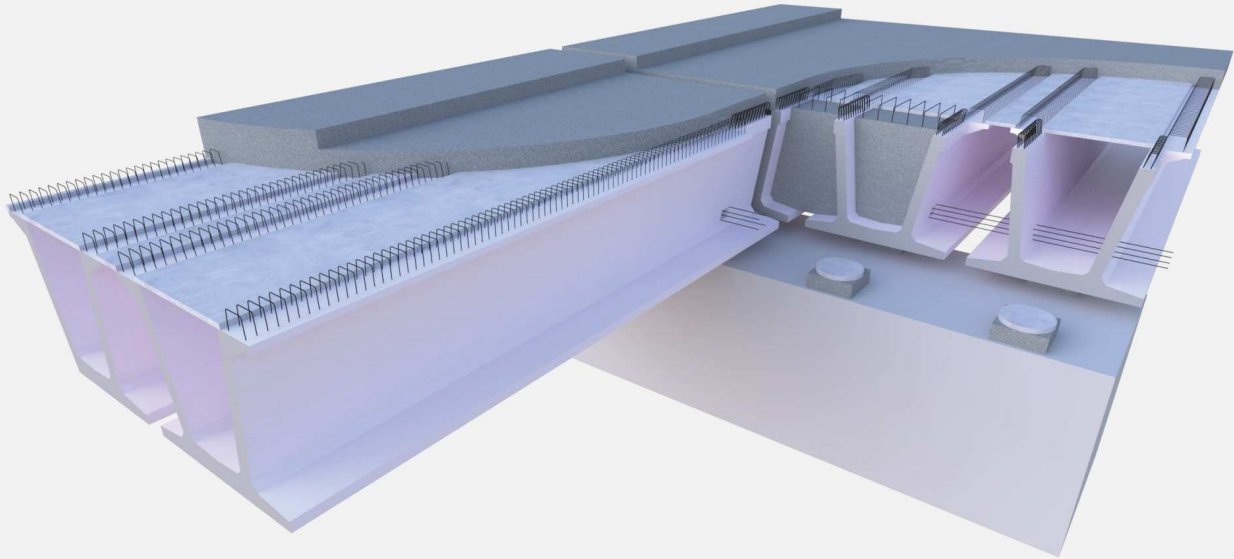


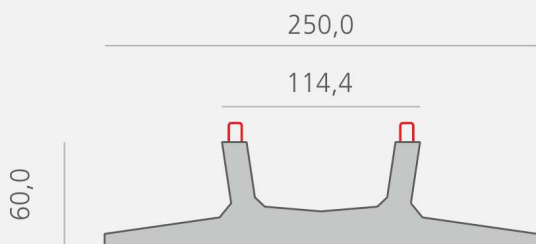
Tipologie travi da ponte

UHP 250 - SEZIONE FILANTE



TIPO		UHP170	UHP160	UHP140	UHP120	UHP100	UHP80
H(*)	cm	170	160	140	120	100	80
B(max)	cm	250	250	250	250	250	250
C(max)	cm	250	250	250	250	250	250
C(min)	cm	147	144	138	132	126	120

(*)E' POSSIBILE REALIZZARE TRAVI DI ALTEZZE INTERMEDIE CON UNA VARIABILITA' DI 5cm



TIPO		UHP60
H	cm	60
B(max)	cm	250
C(max)	cm	114
C(min)	cm	114