

# PENSILINE GARDENBOX

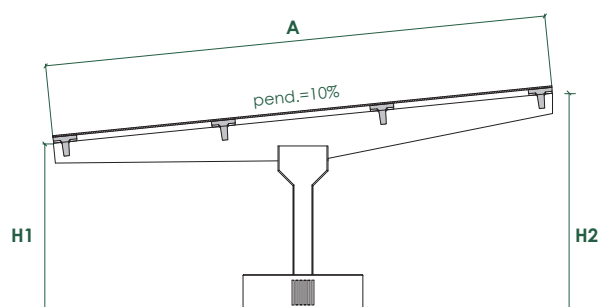
con copertura in pannelli fotovoltaici



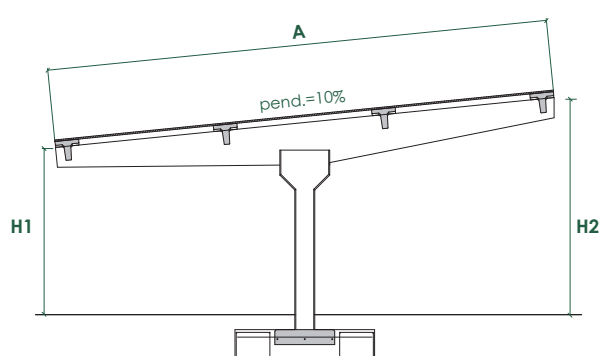
Le pensiline Gardenbox di Paver sono un innovativo sistema di copertura per parcheggi in calcestruzzo, che combinano la funzionalità primaria di protezione dagli agenti atmosferici all'aspetto ecologico con la loro **speciale copertura in laminato Solare Fotovoltaico**.

## GARDENBOX | Enerktop

### FONDAZIONE CON FIORIERA



### FONDAZIONE INTERRATA



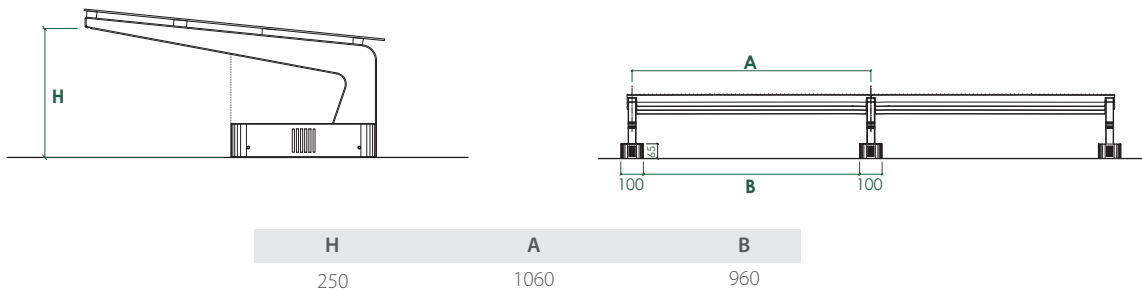
H1	A	H2
DA 250	500	DA 350
A 500	1000	A 600



La struttura portante realizzata in calcestruzzo a vista comprende: **foriere, pilastri e travi**

La struttura, completamente modulare, può adattarsi agevolmente alle varie esigenze degli utenti e alla disponibilità di spazio esistente.

## GARDENBOX | Boomerang



# GARDENBOX



RESISTENTE AL **GELO**



RISPETTA L'**AMBIENTE**



NESSUN **MATERIALE NOCIVO**



CERTIFICATO **CE**



**PIACENZA** (Sede centrale) \_ St. di Cortemaggiore 25 / PC  
**FERRARA** \_ Via Ferrara 31 / Poggio Renatico / FE  
**PISTOIA** \_ Via Nociaccio 10 / Ponte Buggianese / PT

**T** 0523 599611  
**T** 0532 829941  
**T** 0572 93251

**F** 0523 599625  
**F** 0532 824807  
**F** 0572 932540

paverpc@paver.it  
paverfe@paver.it  
paverpt@paver.it

[www.paver.it](http://www.paver.it)