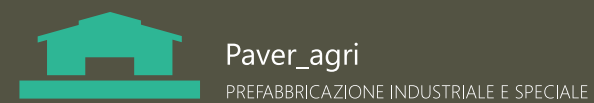


COMMERCIALIZZATO IN ESCLUSIVA PER L'ITALIA DA :



SEDI ITALIANE



PIACENZA
St. di Cortemaggiore 25
Piacenza
T 0523 599611
F 0523 599625
paverpc@paver.it



FERRARA
Via Ferrara 31
Poggio Renatico
T 0532 829941
F 0532 824807
paverfe@paver.it

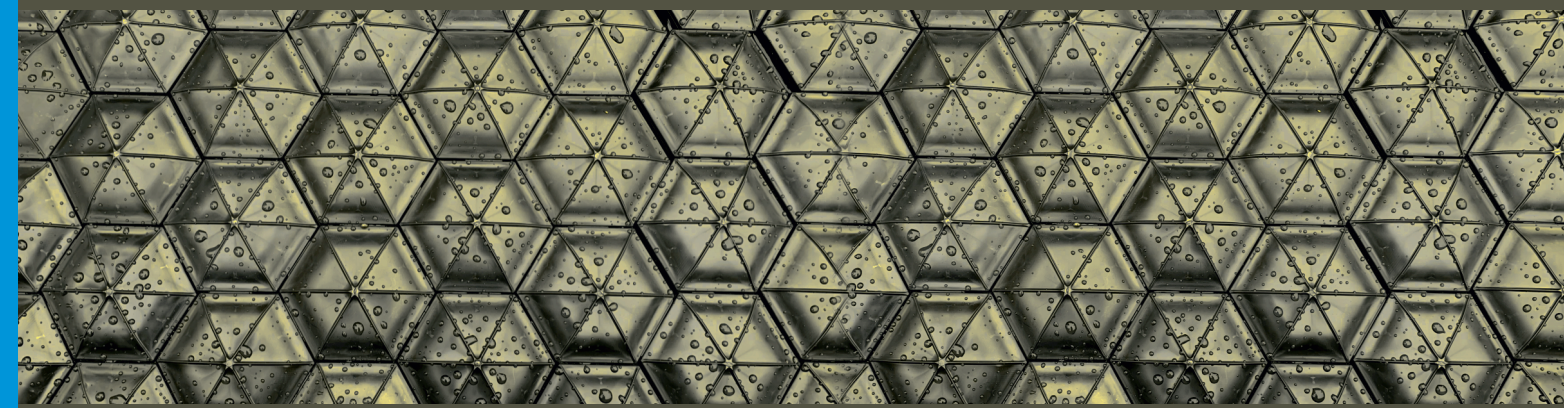


PISTOIA
Via Nociaccio 10
Ponte Buggianese
T 0572 93251
F 0572 932540
paverpt@paver.it



www.paver.it

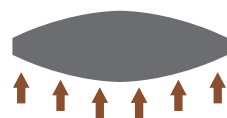
Paver 
esperienza e innovazione da oltre 50 anni



PAVER NoEmix

COPERTURA GALLEGGIANTE PER LO STOCCAGGIO
DEGLI EFFLUENTI D'ALLEVAMENTO

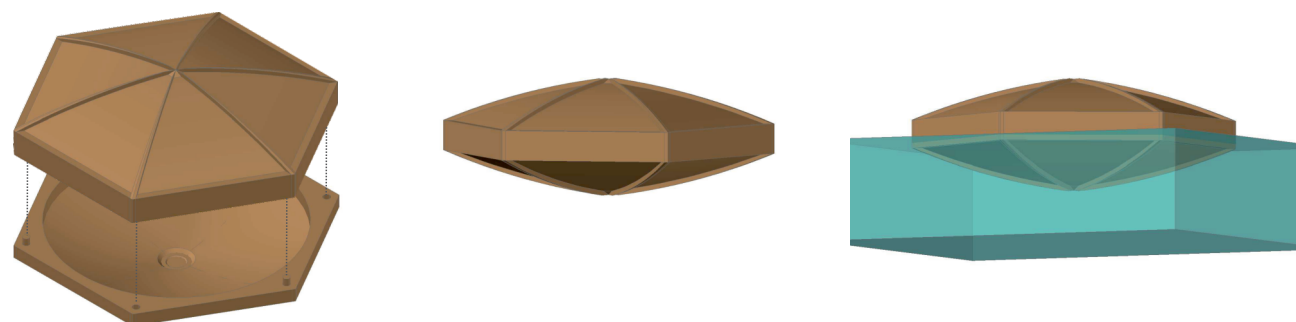
PAVER NoEmix



Copertura galleggiante per lo stoccaggio degli effluenti d'allevamento. Soluzione ideale, veloce e innovativa, per adeguarsi a quanto previsto dalle **BAT Conclusions del 15/02/2017**.

(Decisione di esecuzione (UE) 2017/302 della Commissione) – BAT 16 e 17

Il sistema **PAVER NoEmix** può essere utilizzato su qualsiasi tipo di superficie liquida artificiale, come serbatoi, vasche, lagoni di stoccaggio liquami.



Prodotto in **materiale HPDE**, autorizzato a venire a contatto con l'acqua, senza rilasciare alcuna sostanza.

La particolare **forma esagonale** rende il sistema **autoposante**. Il completo posizionamento degli elementi, avviene in genere nelle 24 ore successive alla posa.

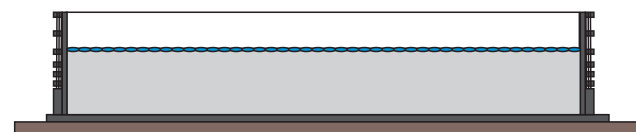
Grazie al loro design, le PAVER NoEmix si adattano e **coprono fino al 98% della superficie**.

Hai già Vasche Paver? Pensa alla loro copertura!

Le emissioni di gas in atmosfera, come ammoniaca e altri componenti organici volatili, costituiscono oggi un grave problema ambientale che tutti gli allevatori sono chiamati a controllare applicando le **Migliori Tecniche Disponibili definite dall'Unione Europea con la Decisione di Esecuzione della Commissione 302/2017**.

CON IL SISTEMA PAVER NoEmix OTTENIAMO >>

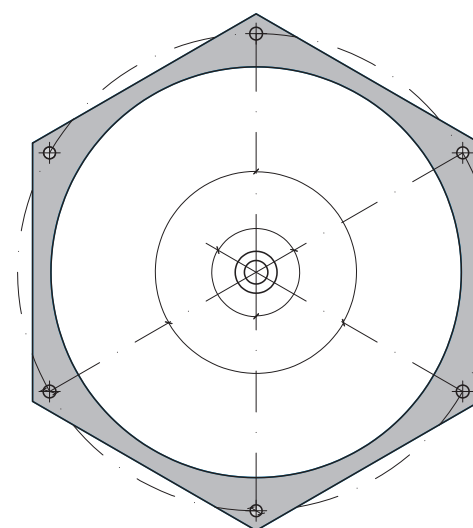
- 98% di copertura superficiale
- Riduzione delle emissioni di gas nell'atmosfera, fino al 95%
- Riduzione della proliferazione di alghe e microrganismi
- Grande riduzione delle emissioni di odori
- Notevole riduzione degli effetti dei raggi UV
- Riduzione dei costi energetici e degli agenti chimici



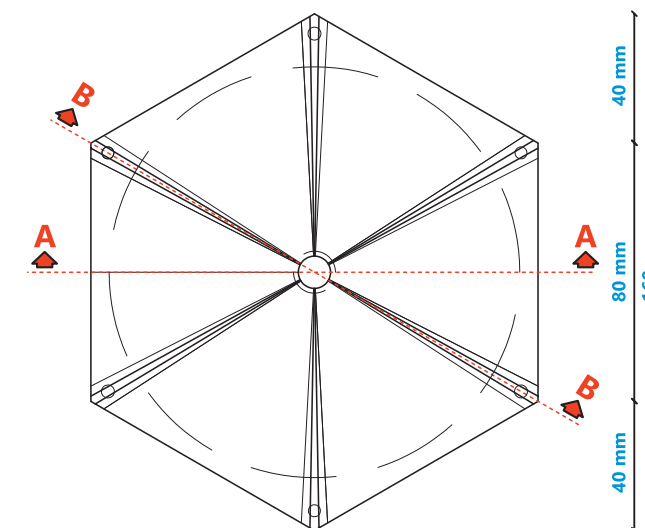
CARATTERISTICHE TECNICHE >>

DIMENSIONI (mm) > L=80 _ Diagonale 160 _ H=55
PESO > 100 gr/cad
QUANTITÀ PER MQ > 60 unità
BIG BAG (90 cm x 90 cm x 130 cm) > circa 1020 unità pari a 17 mq
MQ OGNI BIG BAG > circa 1020 elementi / 17 mq
BIG BAG > 90x90x130 – 30 kg
RESISTENZA AL VENTO > 190 km/h
MATERIALE > 100% HPDE
DENSITA' > 0.955
RESISTENZA ALLA TRAZIONE (BAR) > 275
ALLUNGAMENTO A ROTTURA (%) > 600
MODULO DI FLESSIONE (BAR) > 13.780
INTERVALLO TEMPERATURA DI ESERCIZIO > -40°C / +80°C
ASPETTATIVA DI VITA PREVISTA > 30 Anni

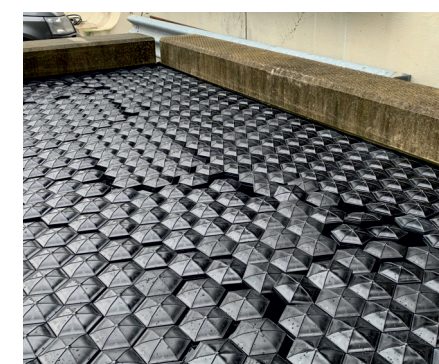
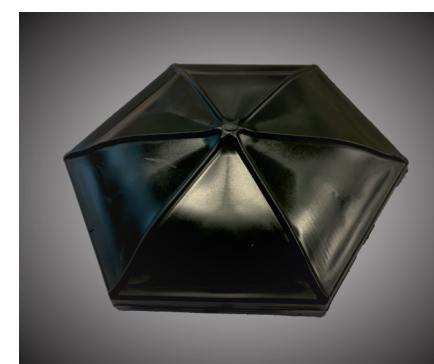
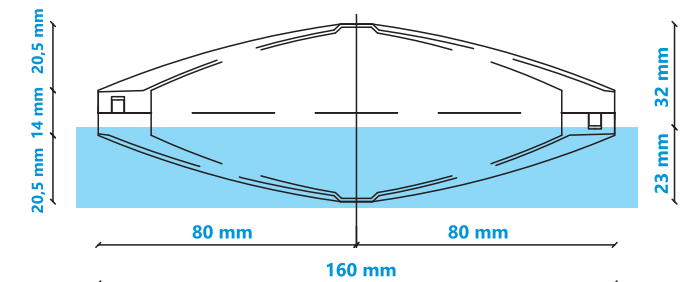
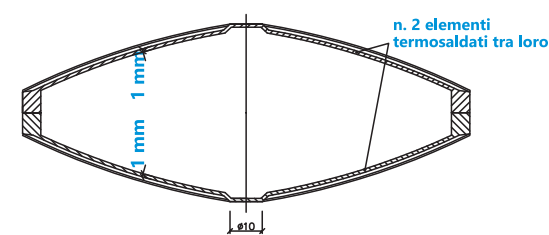
SEZIONE CC



PIANTA ELEMENTO FINITO



SEZIONE AA



VANTAGGI E CARATTERISTICHE >>

Realizzato in HDPE che non rilascia alcun tipo di sostanza / Resistenza a pioggia, grandine, neve e gelo / Installazione semplice e veloce / Distribuzione automatica sulle superfici liquide / Auto-adattamento ai cambiamenti del livello del liquido attraverso espansione e accatastamento / Misura per qualsiasi dimensione e forma geometrica / Accesso agevole e diretto ai liquami / Nessun costo di manutenzione e riparazione / Resiste a raffiche di vento fino a 190 km/h / Deterrente per gli uccelli / Realizzato con materiale riciclabile / Compatibile con il sistema di aerazione / Formazione di ghiaccio ridotta / Permette la miscelazione dei liquami stoccati / Realizzato con materiale con oltre 30 anni di vita utile